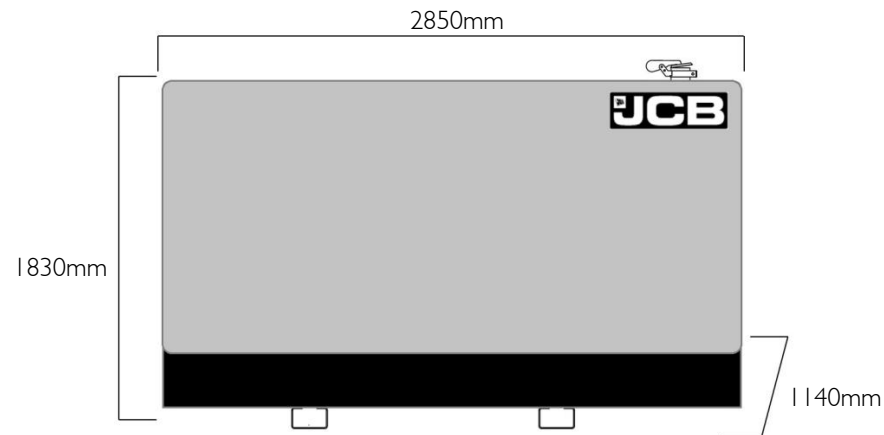


# GRUPOS ELECTRÓGENOS G140QS



Generador Diesel

CONSUMO DE COMBUSTIBLE OPTIMIZADO

## ELÉCTRICO

Frecuencia (Hz)	Fases	Voltaje (V)	Prime		En Emergencia		MCB Nominal (A)	TTA minimo nominal (A)	Velocidad nominal (RPM)
			kVA	kW	kVA	kW			
50	3	400/230V	126.30	101.00	140.30	112.20	250.00	250.00	1500
60	3	380/220V	128.60	102.90	142.80	114.20	250.00	250.00	1800
60	3	220/127V	128.60	102.90	142.70	114.20	400.00	400.00	1800
60	3	480/277V	126.00	100.80	140.00	112.00	250.00	250.00	1800

## FACTOR DE POTENCIA

3 Fases	0.8
1 Fase	1

## IMPACTO DE CARGA MÁXIMA \*

kVA	106.00
kW	85.00

\*Con desviación del 20 % del voltaje y 10 % de la frecuencia @ 50 Hz, 400 V

## TODAS LAS POTENCIAS SON A CONDICIONES DE REFERENCIA ESTÁNDAR SEGUN NORMA ISO 8528

**Prime:** Esta clasificación es para el suministro de potencia eléctrica continua, a carga variable, en lugar de la potencia adquirida comercialmente. No hay un límite de horas anuales de operación y se puede suministrar un 10 % de potencia de sobrecarga por 1 hora en 12.

**En Emergencia:** Esta clasificación es para el suministro de potencia eléctrica continua, a carga variable, en el caso de una falla del suministro eléctrico. No se permite sobrecarga.

Los modelos Stage IIIa cumplen unicamente la normativa de emisiones a 50Hz potencia Prime en conformidad con la norma 97-68EC.

# GI40QS | Grupo electrogeno cabinado



## CABINA/PATÍN

Puertas de acceso a mantenimiento con cerradura	●
Ventana de visualización del panel de control	●
Entradas de horquilla	Δ
Punto de elevación único	Δ
Batea de contención	Δ
Bastidor abierto	x
Espuma de alta densidad retardante de fuego	●
Pintura amarilla	●
Pintura blanca	Δ
Estándar: ●	No disponible: x
Opcional: Δ	

## ALTERNADOR ECP34-1L/4

Polos	4
Conexiones de bobinado	Estrella
Aislamiento	clase H
Nivel de protección	IP23
Sistema de excitación	Autorregulable, sin escobillas
Regulador de voltaje	AVR
Regulación de voltaje en estado estable	+/- 1.5%
Rodamiento	Rodamiento único sellado
Acoplamiento	Disco flexible
Enfriamiento	Ventilador del extractor centrífugo con transmisión directa
Recubrimiento	Protección de bobinado gris

## SISTEMA DE ARRANQUE

Motor de arranque	kW	3.00
Capacidad de la batería	Ah	120
Número de baterías		1
Voltaje auxiliar	V	12

## MOTOR

1500 RPM		
Potencia de salida (PRP)	kW	127.00
Potencia de salida (Emergencia)	kW	139.70
1800 RPM		
Potencia de salida (PRP)	kW	132.292
Potencia de salida (Emergencia)	kW	145.521
Fabricante y modelo		JCB TCAG S2
Combustible		Diésel
Inyección		Directo
Aspiración		Turbocargado
Cilindros		4
Diámetro y carrera	mm	106 x 135
Cilindrada	L	4.765
Enfriamiento		Agua
Especificación del aceite de motor		API CF-4
Relación de compresión		18 : 1
Capacidad de aceite de motor	L	14.00
Capacidad del refrigerante	L	18.00
Gobernador		Mecánico
Filtro de aire		Indicador de restricción de 2 etapas
Consumo de aceite de motor	100 % de carga	0,1 % de combustible consumido

## SISTEMA DE COMBUSTIBLE

Especificación del diésel		EN590
Capacidad del tanque de combustible estándar	L	285

# GI40QS | Grupo electrogeno cabinado



## CONSUMO DE COMBUSTIBLE

Carga	Unidad	Frecuencia	Consumo
100% Carga Prime	L/h	50Hz	29.60
75 % Carga Prime	L/h		22.40
50 % Carga Prime	L/h		16.00
100% Carga Emergencia	L/h		32.70
100% Carga Prime	L/h	60Hz	37.00
75 % Carga Prime	L/h		28.00
50 % Carga Prime	L/h		20.00
100% Carga Emergencia	L/h		41.00

## SISTEMA DE ESCAPE

Parámetro	Unidad	Frecuencia	Valor
Temperatura máxima 100 % en Emergencia	°C	50Hz	551.00
Caudal de gas del tubo de escape 100 % en Emergencia	m <sup>3</sup> /min		0.50
Presión posterior máxima permitida	mbar		100.00
Temperatura máxima 100 % en Emergencia	°C	60Hz	460.00
Caudal de gas del tubo de escape 100 % en Emergencia	m <sup>3</sup> /min		724.00
Presión posterior máxima permitida	mbar		100.00
Tamaño de la brida del tubo de escape	mm	72.5	

## SISTEMA DE AIRE

Parámetro	Unidad	Frecuencia	Valor
Caudal de aire de entrada 100 % en Emergencia	m <sup>3</sup> /h	50Hz	506.00
Caudal total de aire de enfriamiento 100 % en Emergencia	m <sup>3</sup> /s		234.00
Flujo de aire del ventilador del alternador	m <sup>3</sup> /s		31.00
Caudal de aire de entrada 100 % en Emergencia	m <sup>3</sup> /h	60Hz	612.00
Caudal total de aire de enfriamiento 100 % en Emergencia	m <sup>3</sup> /s		234.00
Flujo de aire del ventilador del alternador	m <sup>3</sup> /s		31.00

## CARACTERÍSTICAS MECÁNICAS

Paquete de enfriamiento	●
Filtro de aire	●
Gobernador mecánico	●
Transmisor de baja presión de aceite	●
Transmisor de temperatura del refrigerante	●
Transmisor de temperatura de aceite	●
Protectores del radiador	●
Protectores de componentes calientes	Δ
Bomba manual de drenaje de aceite (cabinado)	Δ
Calentador de agua de camisa	Δ
Prefiltro con separador	●
Transmisor del nivel de combustible	●
Llenado interno de combustible (tanque externo)	●
Válvula de combustible de 3 vías	Δ
Silenciador residencial	●
Silenciador industrial	x

Estándar: ● No disponible: x Opcional: Δ

## PRESIÓN ACÚSTICA (SOLO CABINADO)

LpA (7m)	50Hz	dB(A)	66
LpA (7m)	60Hz	dB(A)	67

# GI40QS | Grupo electrogeno cabinado



## ESPECIFICACIONES ELÉCTRICAS

AVR DSR	●
AVR DER	x
Protección de bobinado estándar	x
Protección de bobinado estándar +	x
Protección de bobinado gris	●
Protección de bobinado total	Δ
Protección de bobinado total +	Δ
MAUX	●
PMG	Δ
Calefactor anticondensación	Δ
Interruptor termomagnético de 3 polos en caja moldeada	●
Interruptor termomagnético de 4 polos en caja moldeada	Δ
Protección diferencial (disyuntor shunt)	Δ
Preparación para puesta a tierra	●
Voltajes opcionales	Δ
Pantalla remota	Δ
Botón de detención de emergencia	●
Botón exterior de detención de emergencia	●
Estándar: ● No disponible: x Opcional: Δ	

## CARACTERÍSTICAS DE LA BATERÍA

Aislación de la batería	Δ
Tipo de batería	Plomo ácido
Tamaño de la batería (Ah)	120
Número de baterías	1
Cargador de batería	Δ
Estándar: ● No disponible: x Opcional: Δ	

## COMUNICACIÓN Y CONTROL JCB

4510	x
4520	●
Estándar: ● No disponible: x Opcional: Δ	

## PESO Y DIMENSIONES

Largo	mm	2850
Ancho	mm	1140
Altura	mm	1830
Volumen para envío (envío por mar)	m <sup>3</sup>	5.32
Peso*	Kg	1720.00

\* Construcción estándar con todos los líquidos excepto el combustible.

## PAQUETE CE OPCIONAL

Certificación EMC	Δ
Protectores de calor	Δ
Protectores de las correas	Δ
Relé de protección diferencial	Δ
Calcomanía del nivel de la potencia acústica	Δ
Declaración de emisiones de la UE	Δ
Declaración de conformidad de la máquina	Δ
Estándar: ● No disponible: x Opcional: Δ	

## REFERENCIAS ESTÁNDARES

Los generadores JCB cuentan con certificación CE y cumplen con las siguientes directrices (sujeto a que un país requiera dicho estándar):

- EN 12100, EN13857, EN60204
- 2006/42/CE Seguridad en la maquinaria
- 2006/95/EC Baja tensión
- 2004/108/CE Compatibilidad electromagnética
- 2000/14/EC Nivel de potencia de sonido (modificada por 2005/88/EC)
- 97/68/EC Emisiones (modificada por 2002/88/EC & 2004/26/EC)
- Potencia según la norma ISO 8528 e ISO 3046
- Condiciones ambientales de referencia 1000mbar, 25 ° C, 30% de humedad relativa ISO3046

Información basada en el equipamiento estándar a menos que se indique lo contrario.