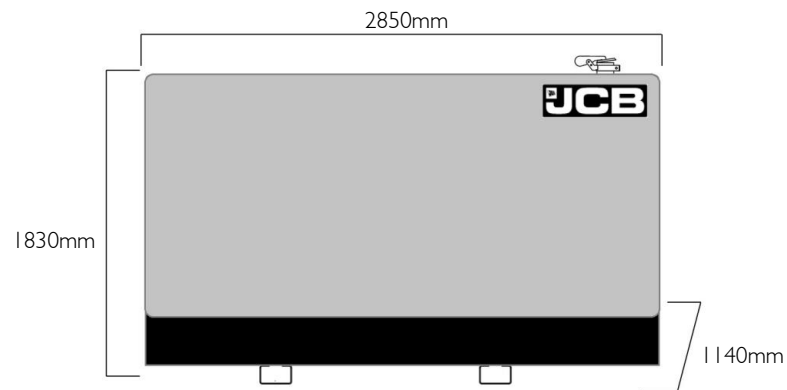


GRUPOS ELECTRÓGENOS G90QS



Generador Diesel **CONSUMO DE COMBUSTIBLE OPTIMIZADO**

ELÉCTRICO									
Frecuencia (Hz)	Fases	Voltaje (V)	Prime		En Emergencia		MCB Nominal (A)	TTA mínimo nominal (A)	Velocidad nominal (RPM)
			kVA	kW	kVA	kW			
50	3	400/230V	81.30	65.00	89.60	71.70	125.00	125.00	1500
60	3	380/220V	89.30	71.40	98.80	79.00	160.00	160.00	1800
60	3	220/127V	89.30	71.40	98.80	79.00	250.00	250.00	1800
60	3	480/277V	89.30	71.40	98.80	79.00	160.00	160.00	1800

FACTOR DE POTENCIA	
3 Fases	0.8
1 Fase	1

IMPACTO DE CARGA MÁXIMA *	
kVA	80.00
kW	64.00

*Con desviación del 20 % del voltaje y 10 % de la frecuencia @ 50 Hz, 400 V

TODAS LAS POTENCIAS SON A CONDICIONES DE REFERENCIA ESTÁNDAR SEGUN NORMA ISO 8528

Prime: Esta clasificación es para el suministro de potencia eléctrica continua, a carga variable, en lugar de la potencia adquirida comercialmente. No hay un límite de horas anuales de operación y se puede suministrar un 10 % de potencia de sobrecarga por 1 hora en 12.

En Emergencia: Esta clasificación es para el suministro de potencia eléctrica continua, a carga variable, en el caso de una falla del suministro eléctrico. No se permite sobrecarga. Los modelos Stage IIIa cumplen unicamente la normativa de emisiones a 50Hz potencia Prime en conformidad con la norma 97-68EC.

ESPECIFICACIONES TÉCNICAS DEL GENERADOR JCB. Tel: +595 (21) 683 820 www.dls.com.py . JCB se reserva el derecho de cambiar las especificaciones sin previo aviso. Las ilustraciones mostradas pueden incluir equipamiento opcional y accesorios.

G90QS | Grupo electrogeno cabinado



CABINA/PATÍN

Puertas de acceso a mantenimiento con cerradura	●
Ventana de visualización del panel de control	●
Entradas de horquilla	Δ
Punto de elevación único	Δ
Batea de contención	Δ
Bastidor abierto	x
Espuma de alta densidad retardante de fuego	●
Pintura amarilla	●
Pintura blanca	Δ
Estándar: ● No disponible: x Opcional: Δ	

ALTERNADOR ECO32-3I/4

Polos	4
Conexiones de bobinado	Estrella
Aislamiento	clase H
Nivel de protección	IP23
Sistema de excitación	Autorregulable, sin escobillas
Regulador de voltaje	AVR
Regulación de voltaje en estado estable	+/- 1.0%
Rodamiento	Rodamiento único sellado
Acoplamiento	Disco flexible
Enfriamiento	Ventilador del extractor centrífugo con transmisión directa
Recubrimiento	Protección de bobinado gris

SISTEMA DE ARRANQUE

Motor de arranque	kW	4.20
Capacidad de la batería	Ah	120
Número de baterías		1
Voltaje auxiliar	V	12

MOTOR

1500 RPM		
Potencia de salida (PRP)	kW	81.00
Potencia de salida (Emergencia)	kW	89.10
1800 RPM		
Potencia de salida (PRP)	kW	90.00
Potencia de salida (Emergencia)	kW	99.00
Fabricante y modelo		JCB GTC-2
Combustible		Diésel
Inyección		Directo
Aspiración		Turbocargado
Cilindros		4
Diámetro y carrera	mm	103x 132
Cilindrada	L	4.399
Enfriamiento		Agua
Especificación del aceite de motor		API CH4
Relación de compresión		17.5 : 1
Capacidad de aceite de motor	L	14.00
Capacidad del refrigerante	L	16.00
Gobernador		Mecánico
Filtro de aire		Elemento de papel único
Consumo de aceite de motor	100 % de carga	0,1 % de combustible consumido

SISTEMA DE COMBUSTIBLE

Especificación del diésel		EN590
Capacidad del tanque de combustible estándar	L	285

CONSUMO DE COMBUSTIBLE

Carga	Unidad	Frecuencia	Consumo
100% Carga Prime	L/h	50Hz	18.70
75 % Carga Prime	L/h		14.30
50 % Carga Prime	L/h		10.20
100% Carga Emergencia	L/h	60Hz	20.10
100% Carga Prime	L/h		23.40
75 % Carga Prime	L/h		17.80
50 % Carga Prime	L/h		13.00
100% Carga Emergencia	L/h		25.20

SISTEMA DE ESCAPE

Parámetro	Unidad	Frecuencia	Valor
Temperatura máxima 100 % en Emergencia	°C	50Hz	542.00
Caudal de gas del tubo de escape 100 % en Emergencia	m ³ /min		0.50
Presión posterior máxima permitida	mbar		100.00
Temperatura máxima 100 % en Emergencia	°C	60Hz	547.00
Caudal de gas del tubo de escape 100 % en Emergencia	m ³ /min		487.00
Presión posterior máxima permitida	mbar		100.00
Tamaño de la brida del tubo de escape	mm	72.5	

SISTEMA DE AIRE

Parámetro	Unidad	Frecuencia	Valor
Caudal de aire de entrada 100 % en Emergencia	m ³ /h	50Hz	367.00
Caudal total de aire de enfriamiento 100 % en Emergencia	m ³ /s		198.00
Flujo de aire del ventilador del alternador	m ³ /s		13.00
Caudal de aire de entrada 100 % en Emergencia	m ³ /h	60Hz	463.00
Caudal total de aire de enfriamiento 100 % en Emergencia	m ³ /s		198.00
Flujo de aire del ventilador del alternador	m ³ /s		13.00

CARACTERÍSTICAS MECÁNICAS

Paquete de enfriamiento	●
Filtro de aire	●
Gobernador mecánico	●
Transmisor de baja presión de aceite	●
Transmisor de temperatura del refrigerante	●
Transmisor de temperatura de aceite	●
Protectores del radiador	●
Protectores de componentes calientes	Δ
Bomba manual de drenaje de aceite (cabinado)	Δ
Calentador de agua de camisa	Δ
Prefiltro con separador	●
Transmisor del nivel de combustible	●
Llenado interno de combustible (tanque externo)	●
Válvula de combustible de 3 vías	Δ
Silenciador residencial	●
Silenciador industrial	x

Estándar: ● No disponible: x Opcional: Δ

PRESIÓN ACÚSTICA (SOLO CABINADO)

LpA (7m)	50Hz	dB(A)	66
LpA (7m)	60Hz	dB(A)	67

G90QS | Grupo electrogeno cabinado



ESPECIFICACIONES ELÉCTRICAS

AVR DSR	●
AVR DER	x
Protección de bobinado estándar	x
Protección de bobinado estándar +	x
Protección de bobinado gris	●
Protección de bobinado total	Δ
Protección de bobinado total +	Δ
MAUX	●
PMG	Δ
Calefactor anticondensación	Δ
Interruptor termomagnético de 3 polos en caja moldeada	●
Interruptor termomagnético de 4 polos en caja moldeada	Δ
Protección diferencial (disyuntor shunt)	Δ
Preparación para puesta a tierra	●
Voltajes opcionales	Δ
Pantalla remota	Δ
Botón de detención de emergencia	●
Botón exterior de detención de emergencia	●
Estándar: ● No disponible: x Opcional: Δ	

CARACTERÍSTICAS DE LA BATERÍA

Aislación de la batería	Δ
Tipo de batería	Plomo ácido
Tamaño de la batería (Ah)	120
Número de baterías	1
Cargador de batería	Δ
Estándar: ● No disponible: x Opcional: Δ	

COMUNICACIÓN Y CONTROL JCB

4510	x
4520	●
Estándar: ● No disponible: x Opcional: Δ	

PESO Y DIMENSIONES

Largo	mm	2850
Ancho	mm	1140
Altura	mm	1830
Volumen para envío (envío por mar)	m ³	5.32
Peso*	Kg	1590.00

* Construcción estándar con todos los líquidos excepto el combustible.

PAQUETE CE OPCIONAL

Certificación EMC	Δ
Protectores de calor	Δ
Protectores de las correas	Δ
Relé de protección diferencial	Δ
Calcomanía del nivel de la potencia acústica	Δ
Declaración de emisiones de la UE	Δ
Declaración de conformidad de la máquina	Δ
Estándar: ● No disponible: x Opcional: Δ	

REFERENCIAS ESTÁNDARES

Los generadores JCB cuentan con certificación CE y cumplen con las siguientes directrices (sujeto a que un país requiera dicho estándar):

- EN 12100, EN 13857, EN60204
 - 2006/42/CE Seguridad en la maquinaria
 - 2006/95/EC Baja tensión
 - 2004/108/CE Compatibilidad electromagnética
 - 2000/14/EC Nivel de potencia de sonido (modificada por 2005/88/EC)
 - 97/68/EC Emisiones (modificada por 2002/88/EC & 2004/26/EC)
 - Potencia según la norma ISO 8528 e ISO 3046
 - Condiciones ambientales de referencia 1000mbar, 25 ° C, 30% de humedad relativa ISO3046
- Información basada en el equipamiento estándar a menos que se indique lo contrario.